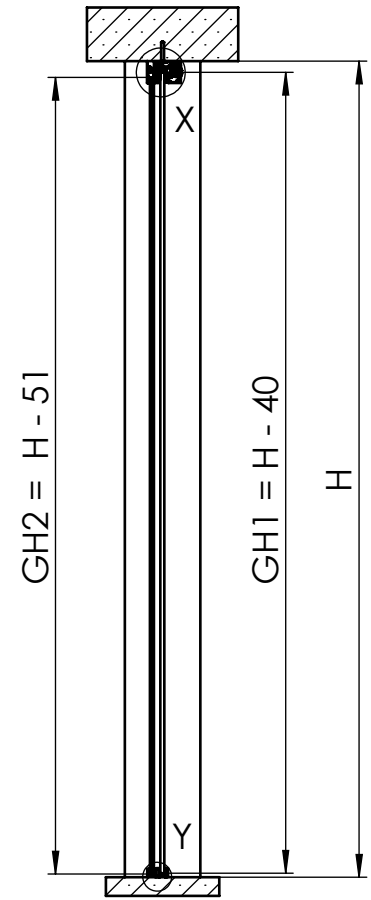
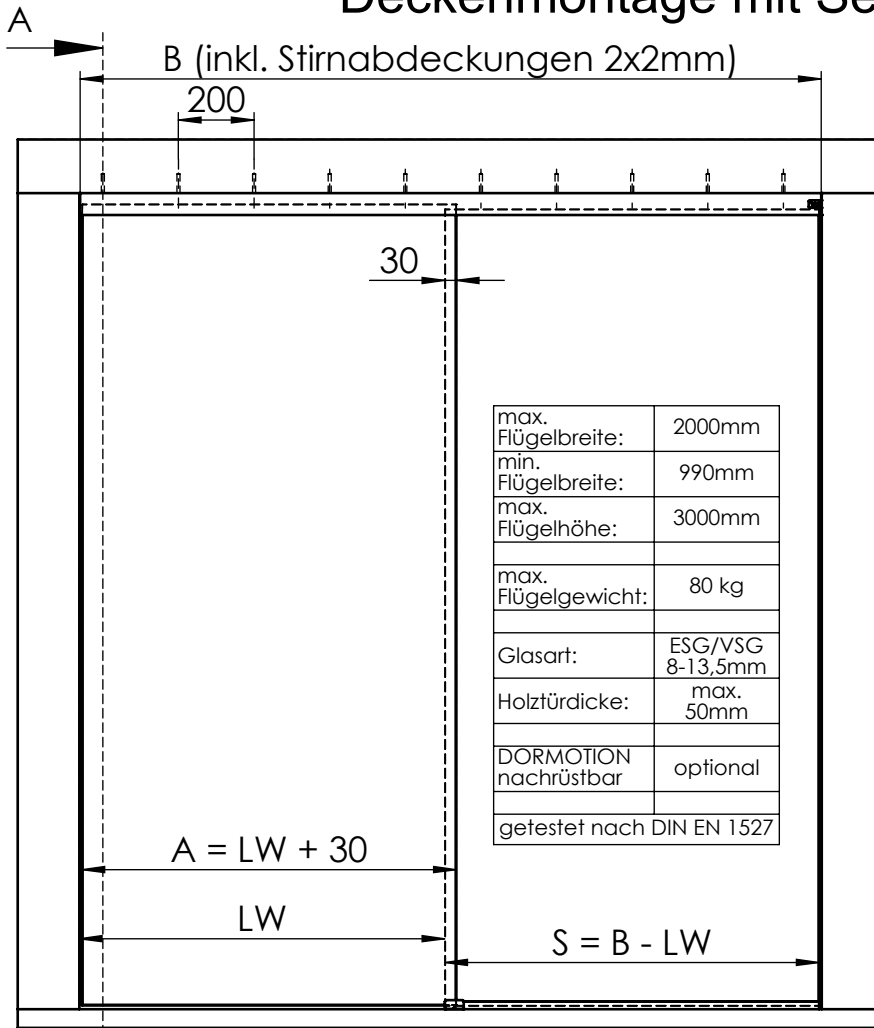


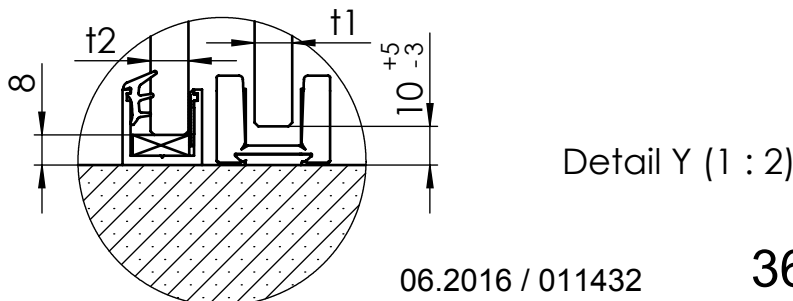
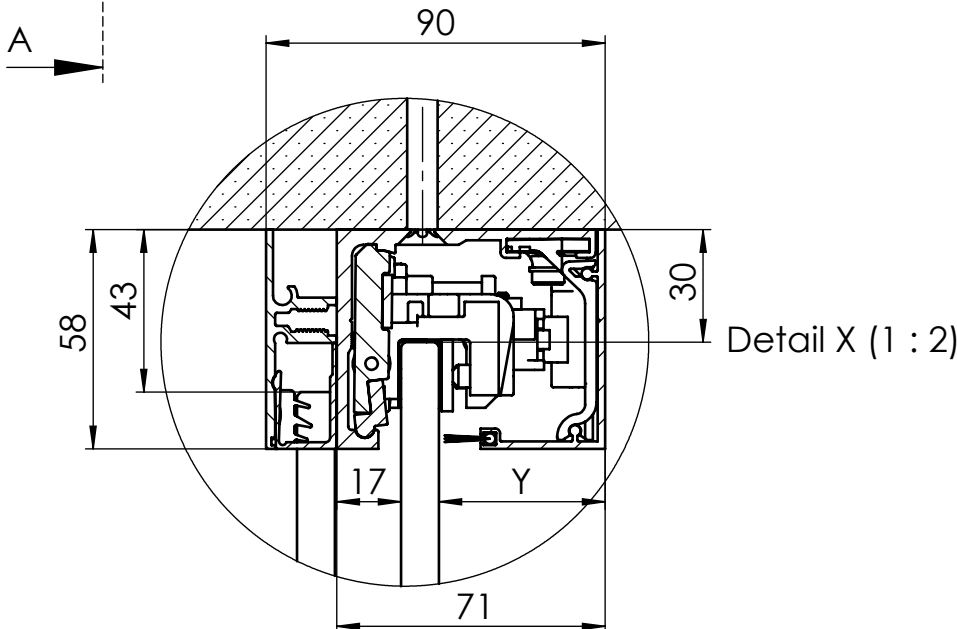
MUTO Comfort L DORMOTION 80 Deckenmontage mit Seitenteil



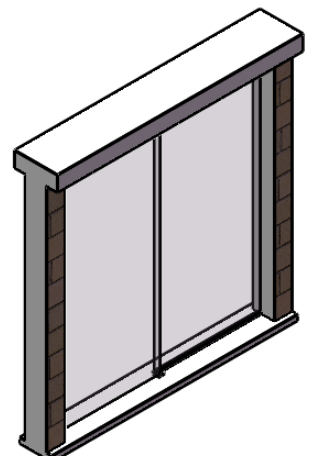
36.302
36.303
36.321



A-A



A	Flügelbreite
S	Glasbreite Seitenteil
B	Laufschienenlänge
GH1	Glashöhe Schiebetür
GH2	Glashöhe Seitenteil
H	Gesamthöhe
LW	lichte Weite
t1	Glasdicke Schiebetür
t2	Glasdicke Seitenteil
Y	71 - 17 - t1



1:20

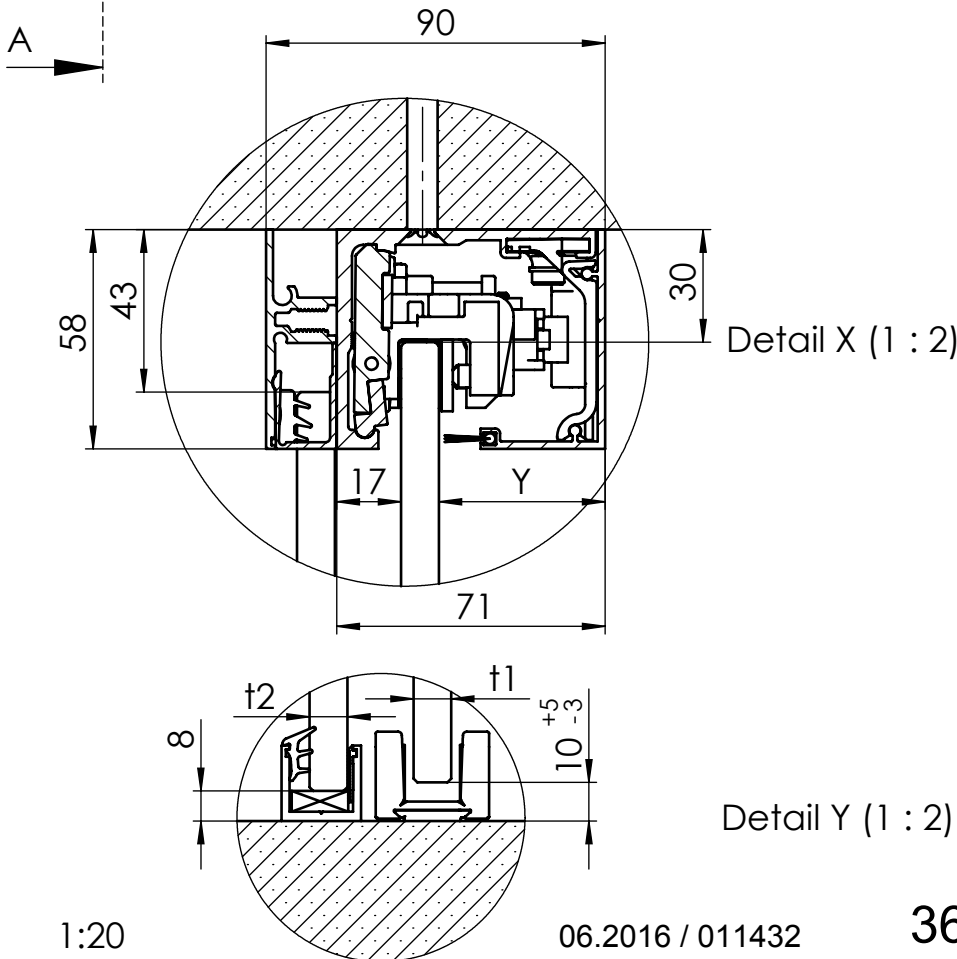
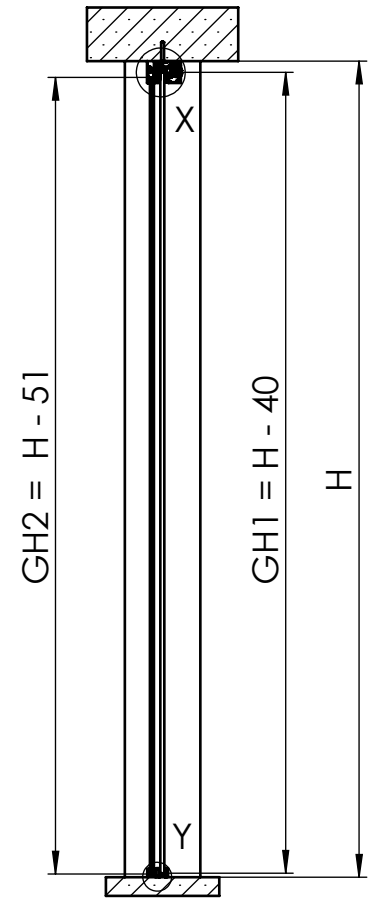
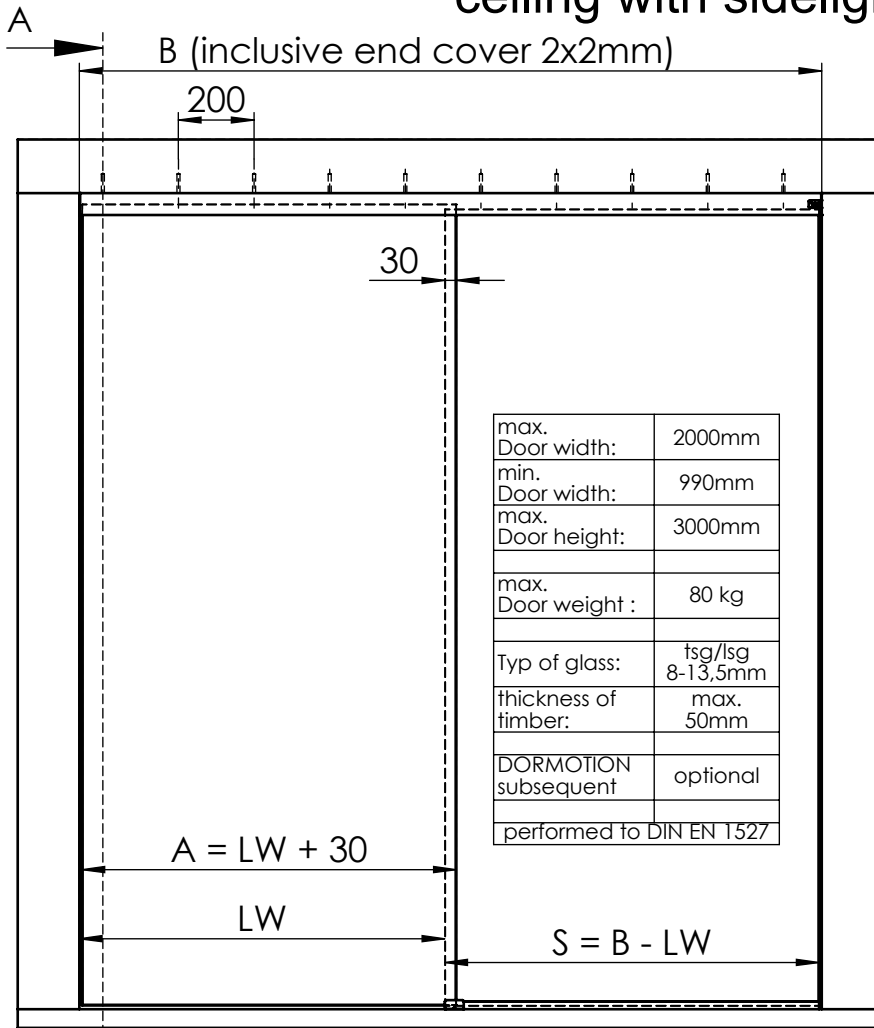
06.2016 / 011432

36-302 with sidelight

MUTO Comfort L DORMOTION 80 fixed at ceiling with sidelight



36.302
36.303
36.321



A	Glass width
S	Glass width sidelight
B	length of track
GH1	Glass height sliding door
GH2	Glass height sidelight
H	total height
LW	clear opening width
t1	Glass thickness sliding door
t2	Glass thickness sidelight
Y	71 - 17 - t1

